

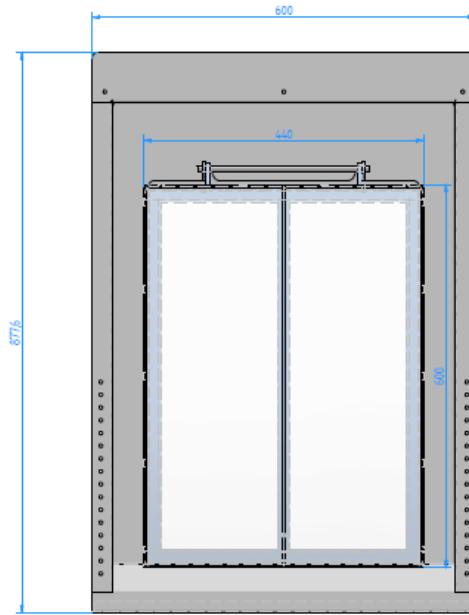
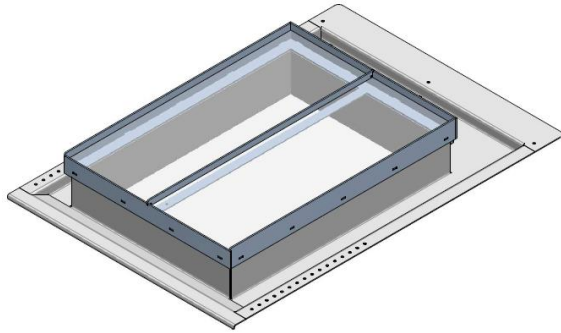
Technische Karte vom Isolierten historischen Dachfenster aus Metall.

Model DRKR

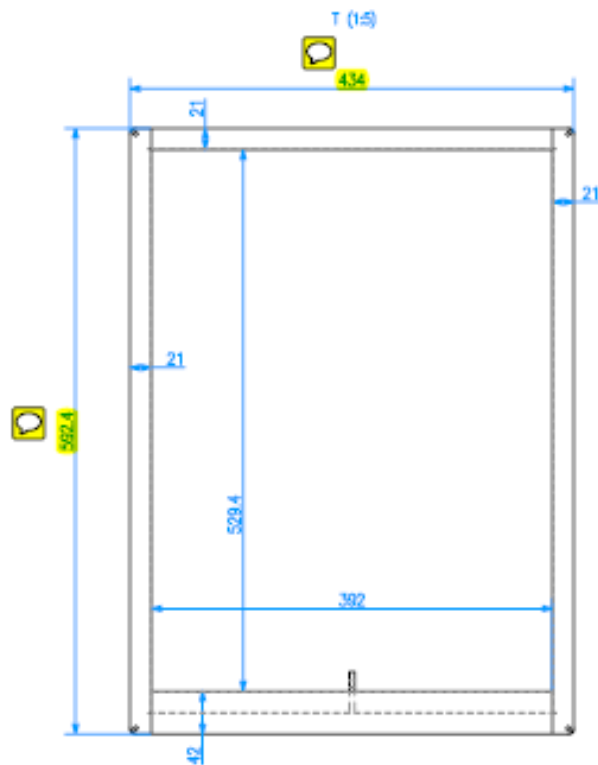
- Verwendetes Glas : Top N + HR, Zusammenstellung 4-15-33.2 Ug (K) Wert 1.1 . schwarze Sprosse, Argon gefüllt.
- U-Wert gesamtes Fenster : 1.55 W/m²K
- Thermische Unterbrechung durch deduplizierung und Isolierung (Ursa XP)
- Rahmen : Montageplatte 2 mm, Fenster 3 mm Stahl, verzinkert Innekasten aus Stahl, Edelstahl Scharniere.
- Bearbeitung Stahl : Metallisiert (Metallspritzverfahren) und zwei Schichten schwarze (RAL 9005) Pulverbeschichtung laut Evio Norm.
- Dichtung : Schwarzer EPDM (Synthetischer Gummi) 2 lippiges Profil
- Glas wird befestigt mittels eines schwarzen Mastikersätzer
- Das Fenster wird geöffnet durch einen Stecher (gusseisen 38 cm) in 4 verschiedenen Positionen
- Mindestwinkel ist 27.5°



Aussen Seite



InnenSeite



H 593 x B 434

